

キャンバススクエアトート外ポケット付

品番:TR-1344

デザインスペース

↔ デザイン配置後、アイテムに対しての上下左右からの印刷位置の数値を記載してください。

黒線:本体サイズ

青点線:デザインスペース

作成したデザインは、デザインスペース内に配置してください。

仕上がりのご注意点

- ✓ 1mm以下の実線・抜き線は、カスレや潰れが発生する可能性があります。
- ✓ ベースにしたトートバッグ本体のカラーにより、印刷色の仕上がりが若干変わる場合がございます。

データ作成時のご注意点

- 入稿時のお願い
リンク画像の欠損やフォント置き換わりなどデータ崩れの確認の為、デザインの分かるJPG画像も併せてご入稿ください。
- データについて
データは原寸サイズで制作して下さい。
文字はアウトライン化して下さい。
色はCMYKモードで制作して下さい。(RGBは使用しないで下さい。)
- 画像について
画像は実寸サイズで解像度が300dpi以上のものをご使用下さい。
300dpi以下の場合、きれいにプリントできない可能性があります。
使用した画像は埋め込まず、リンク配置にてお送り下さい。
データと使用した画像は、同フォルダにまとめてお送りください。
- 特殊効果について
ドロップシャドウ
透明効果、ドロップシャドウ、ぼかしをご利用した場合、入稿時に設定が変わる場合がございます。
ご利用の際は「アピアランスの分割」を行い、画像に変更して下さい。
オーバープリント
デザインの一部の柄や文字が消える場合がございますので、オーバープリント設定は利用しないで下さい。
スウォッチ(パターン)
パターンでの模様を使用している場合、サイズや位置が変化する場合がございます。
入稿の際に「分割・拡張処理」を行わないパスになった事をご確認下さい。
- データの保存形式について
Adobe Illustrator ai形式、またはeps形式にて保存してください。

SPの卸 オリジナルトートバッグ

<https://www.spgoods-oroshi.com/tote/>

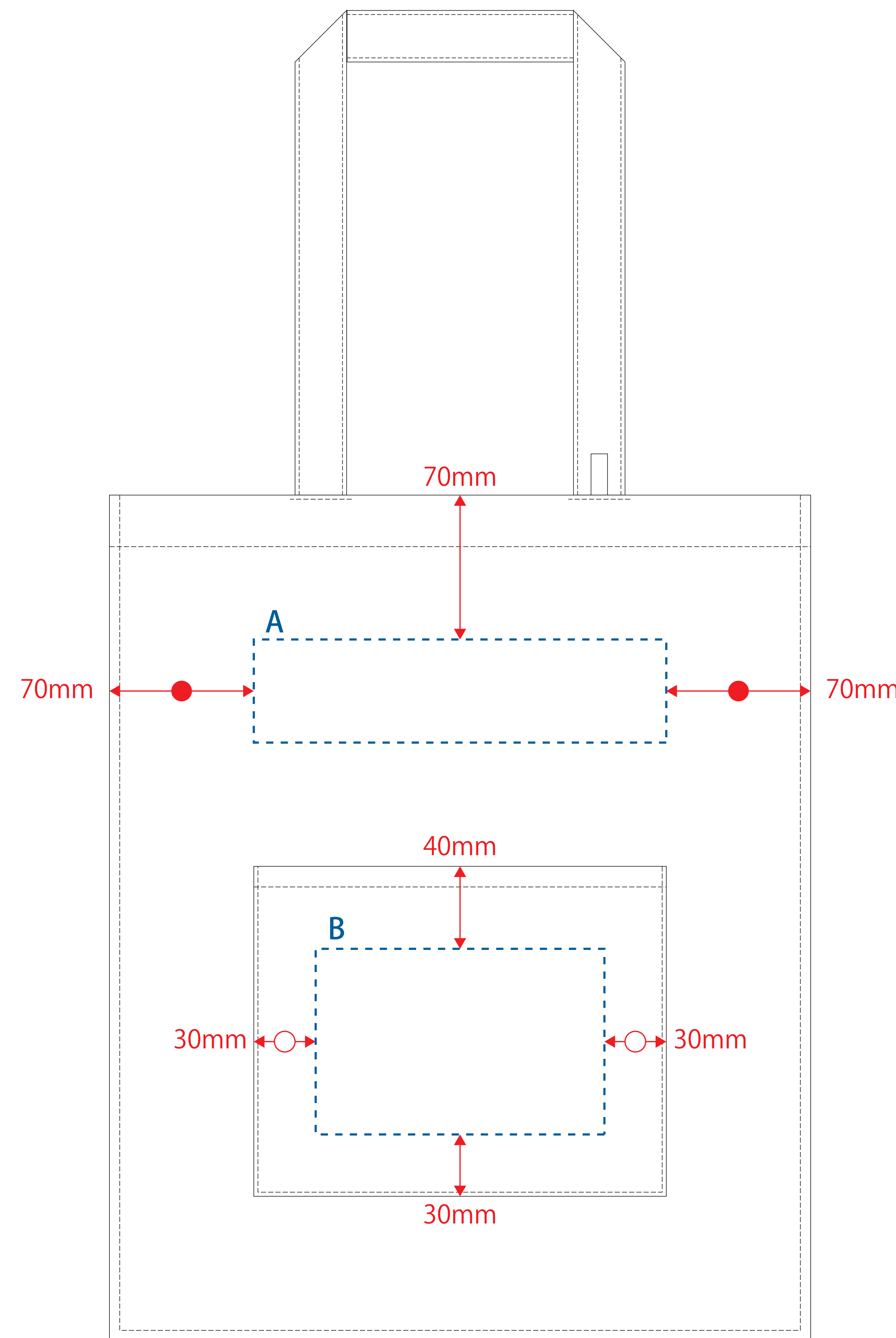
運営会社:株式会社 S-1

TEL 03-6380-1213
FAX 03-6380-1217
info@spgoods-oroshi.com

〒160-0022
東京都新宿区新宿1-13-11 シンパビル5F

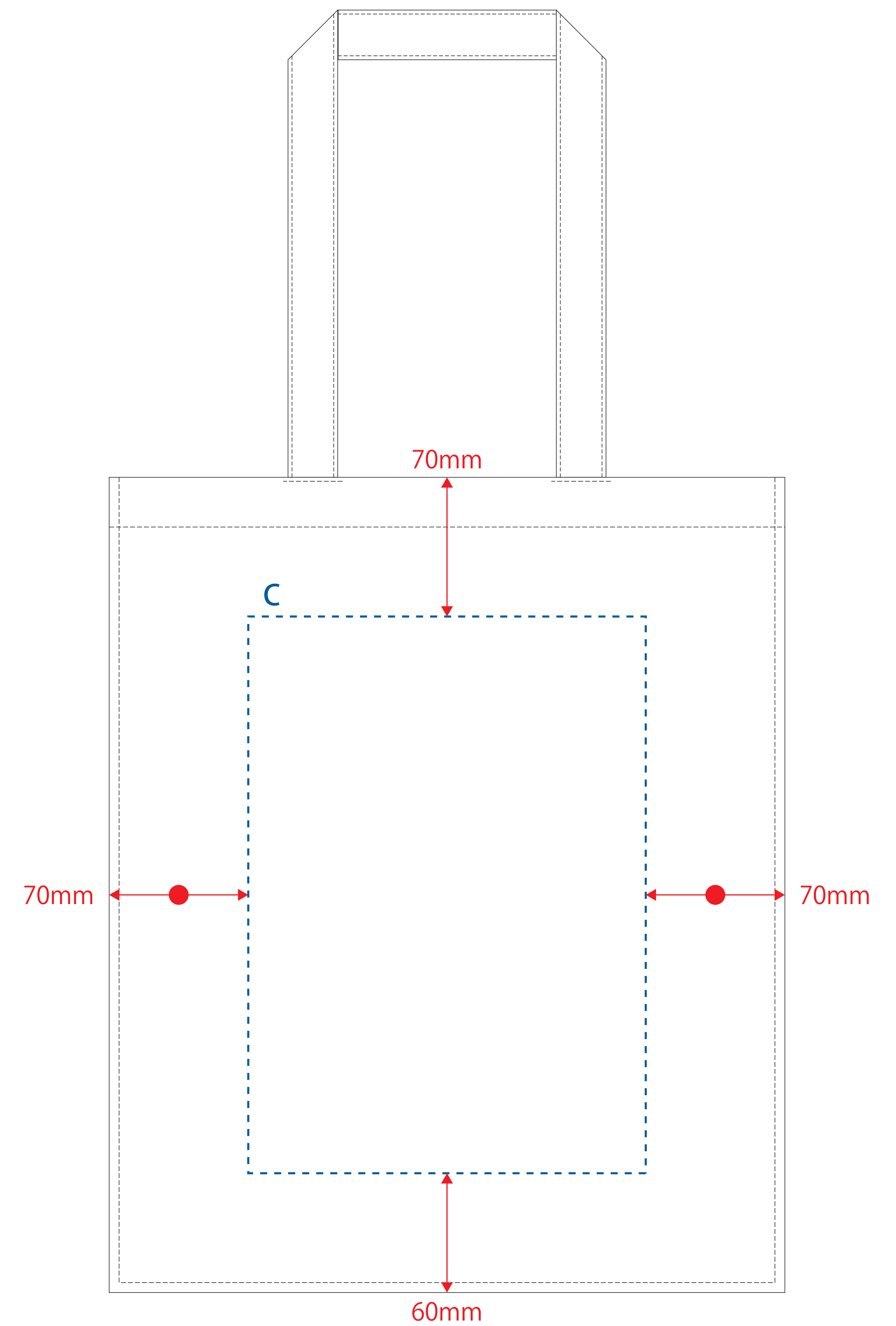
表面

デザインスペース : A/W200×H50(mm)、B/W140×H90(mm)
シルク印刷(最大範囲) : A/W200×H50(mm)、B/W140×H90(mm)
熱転写印刷(最大範囲) : A/W200×H50(mm)、B/W140×H90(mm)
インクジェット印刷(最大範囲) : A/W200×H50(mm)、B/W140×H90(mm)
刺繍(最大範囲) : W100×H30(mm)



裏面

デザインスペース : C/W200×H280(mm)
シルク印刷(最大範囲) : C/W200×H280(mm)
熱転写印刷(最大範囲) : C/W200×H280(mm)
インクジェット印刷(最大範囲) : C/W200×H280(mm)
刺繍(最大範囲) : W100×H30(mm)



ご記入
ください

注文枚数

枚

デザインサイズ (原寸のサイズをご入力ください)

W

×H

mm

印刷色 (1色印刷の場合、PANTONEまたはDICで指定ください)

例) PANTONE 00-1234
DIC123